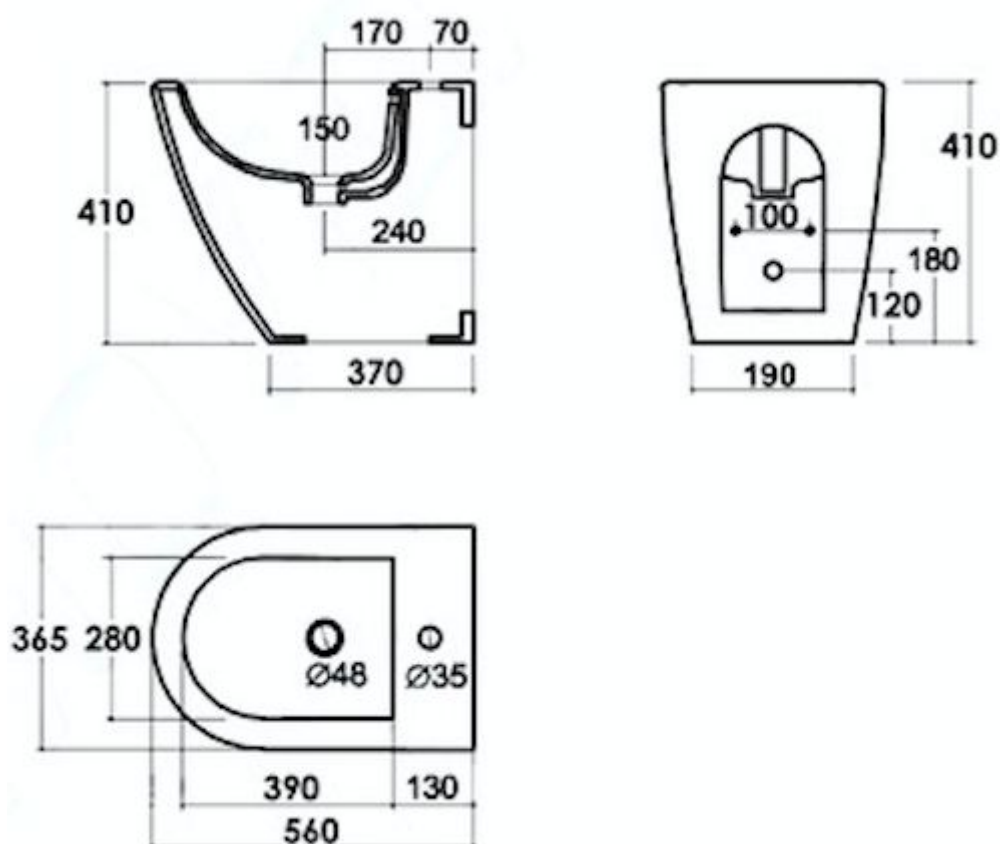


Per visionare tutti i modelli clicca su [SANITARI BAGNO](#)
Per acquistare il Bidet singolo clicca su [BIDET FILO PARETE VORTIX](#)
Per acquistare la coppia clicca su [SANITARI FILO PARETE VORTIX](#)

SANITARI FILO PARETE MODERNI
SCHEMA TECNICO BIDET FILO PARETE VORTIX



Data di creazione: 28/06/2018

Data di revisione: 01/08/2019



Per maggiori informazioni sui sanitari contattaci al nostro [Servizio Clienti](#)
Per assistenza contattaci al nostro [Ufficio Assistenza](#)

Data di creazione: 28/06/2018
Data di revisione: 01/08/2019

